

### 概述

BP1371 是一款驱动高亮度 LED 的降压恒流驱动芯片，BP1371 外部采用极少的元器件，为 MR16 LED 灯杯、LED 舞台灯、车载 LED 灯、太阳能 LED 灯和 LED 路灯提供一个极高性价比的解决方案。BP1371 输入电压范围从 5 伏到 40 伏，输出电流通过采样电阻设定，单颗 LED 最大输出电流可达 1.2 安。BP1371 采用专利技术的恒流控制方法使得 LED 电流精度高达  $\pm 3\%$ 。BP1371 通过 DIM 引脚接受 0.5-2.5V 的模拟调光以及频率范围很宽的 PWM 调光。当 DIM 的电压低于 0.3V 时，功率开关关断，BP1371 进入极低工作电流的待机状态。

BP1371 内置功率开关，根据不同的输入电压，BP1371 可以驱动多颗 1 瓦或 3 瓦的 LED。BP1371 包含过温保护、LED 短路和开路保护功能。

BP1371 采用体积很小 SOT89-5 封装。

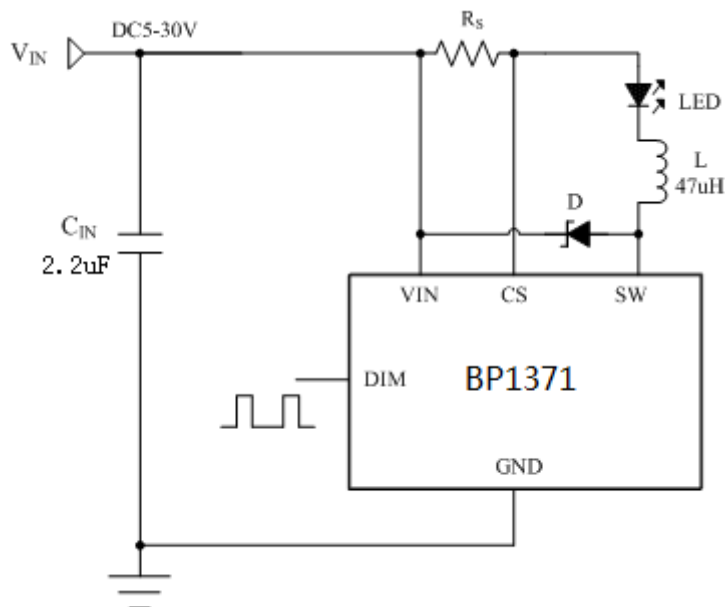
### 应用

- ◆ MR16/11 LED 射灯代替卤素灯
- ◆ 车载 LED 灯
- ◆ LED 舞台灯
- ◆ 太阳能 LED 灯
- ◆ LED 信号灯
- ◆ LED 路灯

### 特点

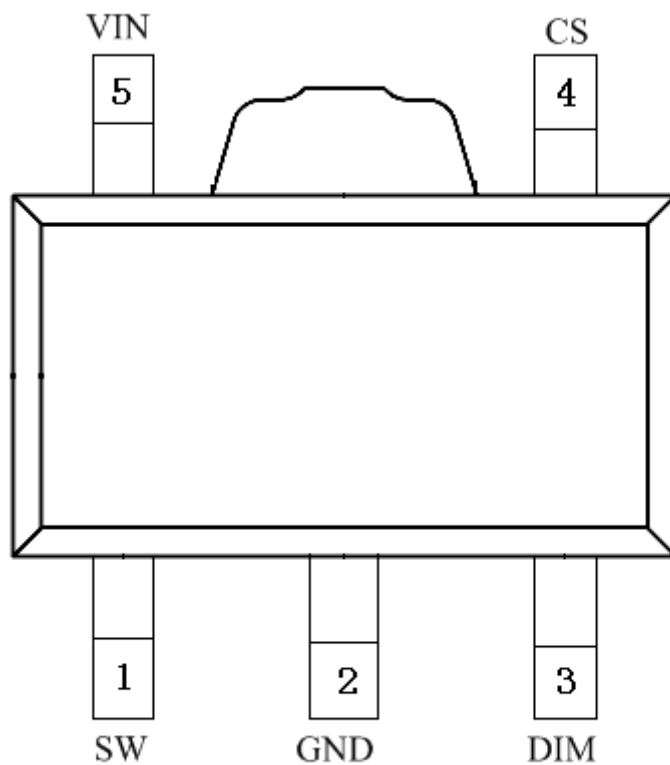
- ◆ 极少的外部元器件
- ◆ 很宽的输入电压范围：从 5V 到 40V
- ◆  $\pm 3\%$  的输出电流精度
- ◆ LED 开路保护
- ◆ LED 短路保护
- ◆ 过温保护
- ◆ 最大输出 1.2A 的电流
- ◆ 复用 DIM 引脚进行 LED 模拟调光和 PWM 调光
- ◆ 高达 97% 的效率
- ◆ 输出可调的恒流控制方法

### 典型应用电路



图表 1 典型应用图

### 管脚



### 管脚描述

管脚号	管脚名称	描述
1	SW	功率开关管的漏端
2	GND	信号和功率地
3	DIM	开关使能、模拟和 PWM 调光端
4	CS	电流采样端，采样电阻接在 CS 和 VIN 端之间
5	VIN	电源输入端，必须就近接旁路电容

### 订购信息

订购型号	封装	温度范围	包装形式	打印
BP1371	SOT89-5	-40℃到 105℃	Tape and Reel	BP1371 XYY