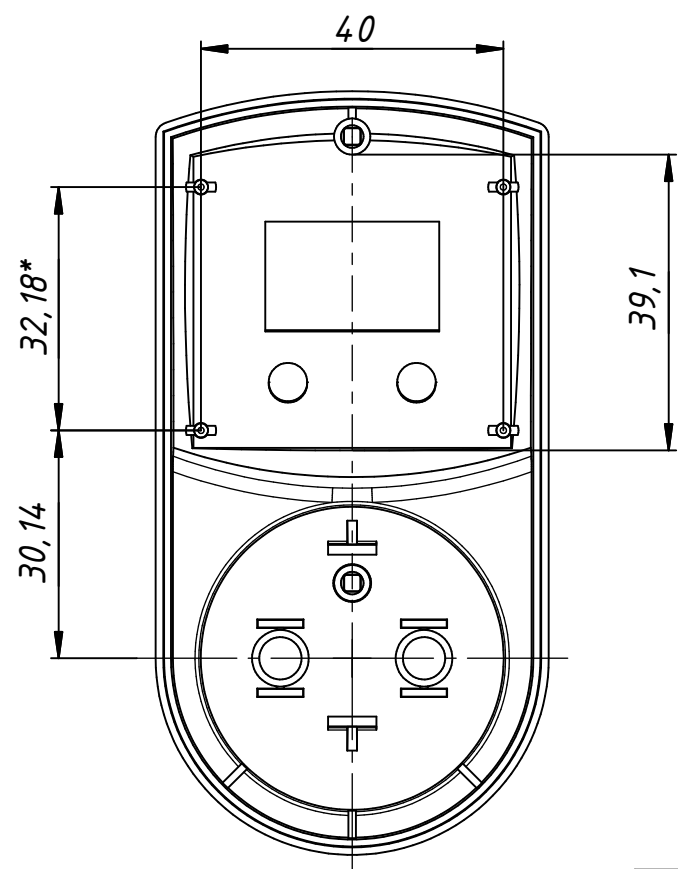


Б (1:1)



Изм.	Лист	№ докум.	Подп.	Дата

Корпус VR2-23-2

Лист

Копировал

Формат А3