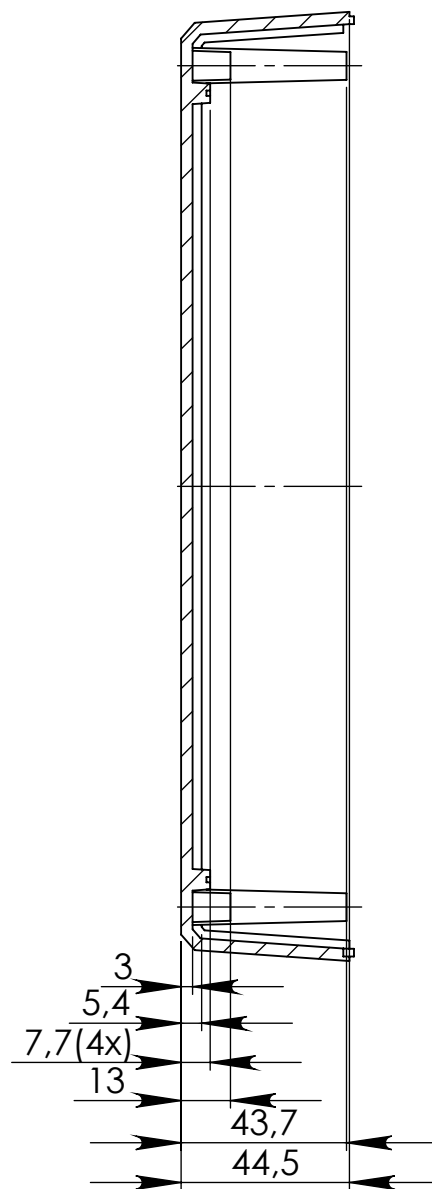
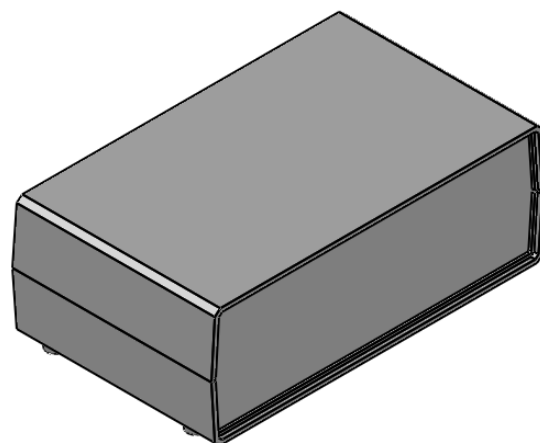
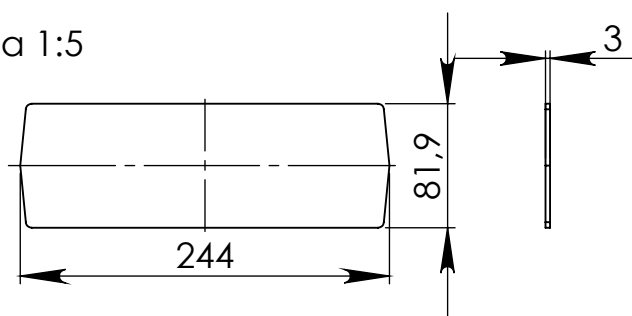


PRZEKRÓJ
A-A



skala 1:5



UWAGA: Wymiary w tolerancji $\pm 0,5$ mm
Obydwie połówki obudowy są takie same poza średnicą otworów w słupkach.
W drugiej obudowie wymiar A = $\phi 3,9$ mm

Elementy składowe:

- obudowa góra,
- obudowa dół,
- 2 przestony,
- 4 nóżki,
- 4 wkręty,

max PCB - 125mm x 137mm

Format	Skala
A4	1:2
Nr produktu	
Z 15	



MASZCZYK®

Krzysztof Maszczyk
05-071 Sulejówek-Miłosna
ul. Mickiewicza 10
tel.: (022)783 45 20, fax.: (022)783 90 85
kom: 0602 726 086